

Endoscope Treatment Instruments

内視鏡処置具 Sシリーズ

ディスプレイザブルマウスピース

- 優れたデザイン。
- 滑らかな手触りで患者様に快適を。
- 大きく柔らかい開口部によりスコープを通しやすい。
- 利便性・安全性を高めるストラップつき。

大人用マウスピース



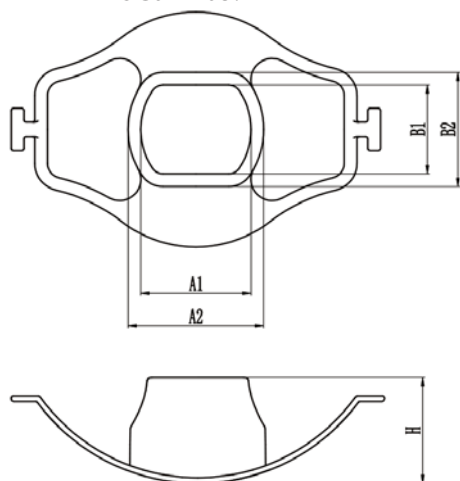
小児用マウスピース



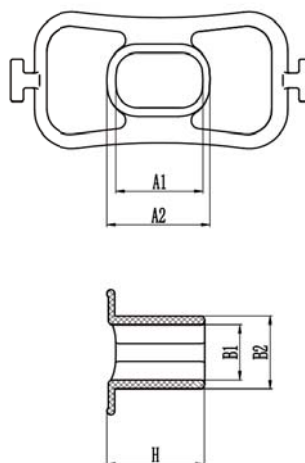
規格	長さ A1 (mm)	長さ A2 (mm)	長さ B1 (mm)	長さ B2 (mm)	高さ H (mm)	入数
SC01-103.A (大人用)	26	32	21	25	25	100個/箱
SC01-103.P (小児用)	20	24.2	13	17.2	22.5	25個/箱

※各部のサイズは下図を参考にしてください。

SC01-103.A



SC01-103.P



【製造販売元】 湘栄ジャパン株式会社

大阪市阿倍野区昭和町2-19-28青葉ランドビル5F

記載内容は断りなく変更することがありますのでご了承ください。

【販売元】



株式会社 ホスピタルサービス

〒601-8122 京都市南区上烏羽北塔ノ本町2番地
TEL.(075)671-2361

【お問い合わせ】